



LÂMPADA AR70 e AR111

LÂMPADAS AR70 E AR111

A linha de lâmpadas AR70 e AR111 Avant é indicada para iluminação focal de ambientes internos. Por ser mais econômica e eficiente, é a solução ideal para substituir as lâmpadas incandescentes ou fluorescentes.

PROPRIEDADES

- › Base em alumínio, corpo e bulbo em plástico.
- › Disponível na temperatura de cor de 2700K e 4000K.

CARACTERÍSTICAS DE FUNCIONAMENTO

- › Temperatura ambiente: -5°C a 40°C.
- › Tensão de entrada: 100V a 240V.



IP20	Bivolt Automático 100V - 240V			
ÍNDICE DE PROTEÇÃO	TENSÃO	NÃO DIMERIZÁVEL	IRC**	BASE



A garantia inicia-se na data da compra do produto, desde que sejam respeitadas as condições de uso descritas na embalagem, sendo necessário apresentar o Cupom ou a Nota Fiscal.

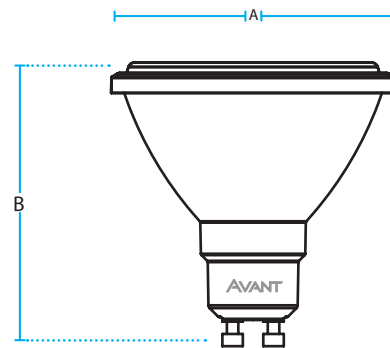
ESPECIFICAÇÕES TÉCNICAS E COMERCIAIS

CÓDIGO	DESCRIÇÃO COMERCIAL	CÓDIGO DE BARRAS	POTÊNCIA	FLUXO LUMINOSO	TEMPERATURA DE COR	FATOR DE POTÊNCIA	BASE	EFICIÊNCIA LUMINOSA	ÂNGULO DE ABERTURA	DIMENSÕES (mm)		PESO	CAIXA EXTERNA	MÚLTIPLO DE VENDAS
										A	B			
282010371	LED-AR70-IN-12GU10-AM2700K-4,8W-BIVOLT-TE300	7899452022134	4,8W	300lm	AM2700K	>0,50	GU10	63 lm/W	12°	Ø70 mm	70 mm	48g	20	10
282020370	LED-AR70-IN-24GU10-AM2700K-4,8W-BIVOLT-TE300	7899452022141	4,8W	300lm	AM2700K	>0,50		63 lm/W	24°	Ø70 mm	70 mm	48g		
282110576	LED-AR70-IN-12GU10-NE4000K-4,8W-BIVOLT-TE300	7899452024312	4,8W	300lm	NE4000K	>0,50		63 lm/W	12°	Ø70 mm	70 mm	48g		
282120575	LED-AR70-IN-24GU10-NE4000K-4,8W-BIVOLT-TE300	7899452024329	4,8W	300lm	NE4000K	>0,50		63 lm/W	24°	Ø70 mm	70 mm	48g		

MODELO AR70



DIMENSÕES



CÓDIGO	DESCRIÇÃO COMERCIAL	CÓDIGO DE BARRAS	POTÊNCIA	FLUXO LUMINOSO	TEMPERATURA DE COR	FATOR DE POTÊNCIA	BASE	EFICIÊNCIA LUMINOSA	ÂNGULO DE ABERTURA	DIMENSÕES (mm)		PESO	CAIXA EXTERNA	MÚLTIPLO DE VENDAS
										A	B			
282030379	LED-AR111-IN-12GU10-AM2700K-12W-BIVOLT-TE950	7899452022158	12W	950lm	AM2700K	>0,70	GU10	79 lm/W	12°	Ø111 mm	74 mm	107g	20	10
282040378	LED-AR111-IN-24GU10-AM2700K-12W-BIVOLT-TE950	7899452022165	12W	950lm	AM2700K	>0,70		79 lm/W	24°	Ø111 mm	74 mm	107g		
282130574	LED-AR111-IN-12GU10-NE4000K-12W-BIVOLT-TE950	7899452024336	12W	950lm	NE4000K	>0,70		79 lm/W	12°	Ø111 mm	74 mm	107g		
282140573	LED-AR111-IN-24GU10-NE4000K-12W-BIVOLT-TE950	7899452024343	12W	950lm	NE4000K	>0,70		79 lm/W	24°	Ø111 mm	74 mm	107g		

MODELO AR111



DIMENSÕES

