



LÂMPADAS LED

## DICRÓICA

A lâmpada LED Dicroica é indicada para iluminação de destaque ou decorativa. Pode ser usada para substituir lâmpadas dicroicas halógenas de 25W.

### PROPRIEDADES

- › Corpo em policarbonato branco e difusor translúcido.
- › Disponível na potência de 4W.
- › Possui driver interno isolado.
- › Baixo consumo de energia.
- › Equivalência: Lâmpada Halógena 25W

### CARACTERÍSTICAS DE FUNCIONAMENTO

- › Temperatura ambiente: -5°C a 40°C.
- › Tensão de entrada: 100V a 240V.
- › Fator de potência: >0,40.



IP20	BIVOLT Automático 100V - 240V				
ÍNDICE DE PROTEÇÃO	TENSÃO	NÃO DIMERIZÁVEL	ÂNGULO DE ABERTURA	IRC**	USO INTERNO



A garantia inicia-se na data da compra do produto, desde que sejam respeitadas as condições de uso descritas na embalagem, sendo necessário apresentar o Cupom ou a Nota Fiscal.

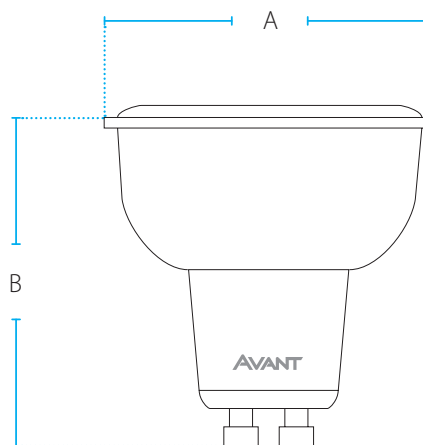
## ESPECIFICAÇÕES TÉCNICAS E COMERCIAIS

CÓDIGO	MODELO	POTENCIA	FLUXO LUMINOSO	EFICIENCIA LUMINOSA	TEMPERATURA DE COR	DIMENSÕES (mm)		Múlt. de Vendas	Caixa Ext.
						A	B		
278250378	LED-DIC-MR16-IN-38GU10-AM2700K-4W-BIVOLT-MK250-E	4W	250 lm	63 lm/W	■ 2700K	50	54	10 un	60 un
278260872	LED-DIC-MR16-IN-38GU10-NE4000K-4W-BIVOLT-MK250-E				■ 4000K				
278271373	LED-DIC-MR16-IN-38GU10-BR6500K-4W-BIVOLT-MK250-E				□ 6500K				

### MODELO



### DIMENSÕES



**ATENDIMENTO AO CONSUMIDOR**  
faleconosco@avantlux.com.br  
(11) 3355-2220

avantlux.com.br • fb.com/AvantLighting • instagram.com/avantlux

As informações contidas acima poderão sofrer alterações sem prévio aviso.  
As fotos são meramente ilustrativas. Em caso de dúvida consulte o atendimento ao consumidor

\* Vida útil nominal de até 25 mil horas (L70)  
\*\* IRC - Índice de Reprodução de Cores

Novembro/2023

