



LÂMPADAS LED

DICRÓICA MR11

A lâmpada LED Dicrónica é indicada para iluminação de destaque ou decorativa. Pode ser usada para substituir lâmpadas dicrónicas halógenas de 20W.

PROPRIEDADES

- › Corpo em plástico e alumínio. Lente em plástico.
- › Disponível na potências de 4W.
- › Possui driver interno isolado.
- › Baixo consumo de energia.
- › Equivalência: Lâmpada Halógena 20W

CARACTERÍSTICAS DE FUNCIONAMENTO

- › Temperatura ambiente: -5°C a 40°C.
- › Tensão de entrada: 100V a 240V.
- › Fator de potência: >0,40.



IP20	BIVOLT Automático 100V - 240V				
ÍNDICE DE PROTEÇÃO	TENSÃO	NÃO DIMERIZÁVEL	ÂNGULO DE ABERTURA	IRC**	USO INTERNO



A garantia inicia-se na data da compra do produto, desde que sejam respeitadas as condições de uso descritas na embalagem, sendo necessário apresentar o Cupom ou a Nota Fiscal.

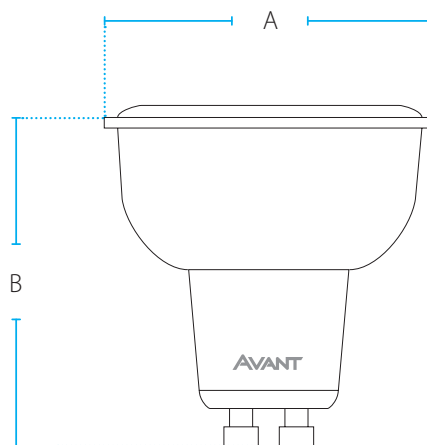
ESPECIFICAÇÕES TÉCNICAS E COMERCIAIS

CÓDIGO	MODELO	POTÊNCIA	FLUXO LUMINOSO	EFICIÊNCIA LUMINOSA	BASE	ÂNGULO DE ABERTURA	TEMPERATURA DE COR	DIMENSÕES (mm)		Caixa Ext.	Múlt. de Vendas
								A	B		
919010576	LED-DIC-MR11-IN-36GU10-AM3000K-4W-BIVOLT-MG200-C	4W	350 lm	72 lm/W	GU10	36°	■ 3000K	35	46	60 un	10 un
919020872	LED-DIC-MR11-IN-36GU10-NE4000K-4W-BIVOLT-MG200-C		350 lm	72 lm/W	GU10	36°	■ 4000K	35	46	60 un	10 un
919031373	LED-DIC-MR11-IN-36GU10-BR6500K-4W-BIVOLT-MG200-C		350 lm	72 lm/W	GU10	36°	□ 6500K	35	46	60 un	10 un

MODELO



DIMENSÕES



ATENDIMENTO AO CONSUMIDOR
faleconosco@avantlux.com.br
(11) 3355-2220

avantlux.com.br • fb.com/AvantLighting • instagram.com/avantlux

As informações contidas acima poderão sofrer alterações sem prévio aviso.
As fotos são meramente ilustrativas. Em caso de dúvida consulte o atendimento ao consumidor

* Vida útil nominal de até 25 mil horas (L70)
** IRC - Índice de Reprodução de Cores

Novembro/2023

