



LÂMPADA LED

Lâmpada Dicroica MR16

A lâmpada **LED Dicroica MR16** é indicada para iluminação de destaque ou decorativa.

PROPRIEDADES

- › Base em alumínio, corpo e bulbo em plástico

CARACTERÍSTICAS DE FUNCIONAMENTO

- › Tensão nominal: 100V - 240V Bivolt Automático
- › Potência nominal: 4,8W (Preta) | 8W (Branca)
- › Fator de potência: >0,60 (4,8W Preta) | >0,70 (8W Branca)
- › Frequência: 50-60Hz
- › Eficiência luminosa: 80 lm/W



IP20	Bivolt Automático 100V - 240V					
ÍNDICE DE PROTEÇÃO	TENSÃO	NÃO DIMERIZÁVEL	IRC**	ÂNGULO DE ABERTURA	USO INTERNO	BASE

2 anos
GARANTIA

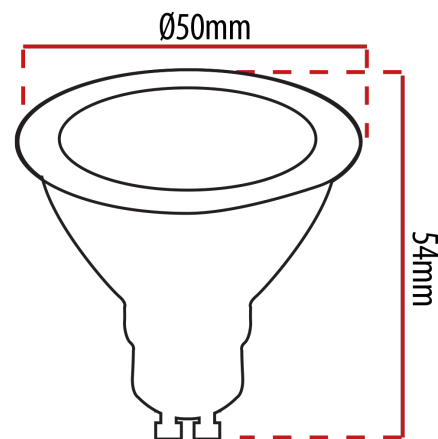
A garantia inicia-se na data da compra do produto, desde que sejam respeitadas as condições de uso descritas na embalagem, sendo necessário apresentar o Cupom ou a Nota Fiscal.



ESPECIFICAÇÕES TÉCNICAS E COMERCIAIS

CÓDIGO	DESCRIÇÃO COMERCIAL	CÓDIGO DE BARRAS	MODELO	POTÊNCIA	FLUXO LUMINOSO	TEMPERATURA DE COR	PESO	MÚLTIPLO DE VENDAS	CAIXA EXTERNA
350040378	LED-DIC-MR16-IN-38GU10-AM2700K-4,8W-PF-BIVOLT	7899452037374	PRETO FOSCO	4,8W	384lm	■ 2700K	24,3g	10	60
350050872	LED-DIC-MR16-IN-38GU10-NE4000K-4,8W-PF-BIVOLT	7899452037381				■ 4000K			
350061373	LED-DIC-MR16-IN-38GU10-BR6500K-4,8W-PF-BIVOLT	7899452037398				□ 6500K			
350010371	LED-DIC-MR16-IN-38GU10-AM2700K-8W-BF-BIVOLT	7899452037404	BRANCO LEITOSO	8W	640lm	■ 2700K	27,3g	10	60
350020875	LED-DIC-MR16-IN-38GU10-NE4000K-8W-BF-BIVOLT	7899452037411				■ 4000K			
350031376	LED-DIC-MR16-IN-38GU10-BR6500K-8W-BF-BIVOLT	7899452037428				□ 6500K			

MODELO E DIMENSÕES



ATENDIMENTO AO CONSUMIDOR
faleconosco@avantlux.com.br
(11) 3355-2220

[pinterest.com/deluxeilumine](https://www.pinterest.com/deluxeilumine)

[instagram.com/deluxe.ilumine](https://www.instagram.com/deluxe.ilumine)

[deluxeilumine.com.br](https://www.deluxeilumine.com.br)

