



LÂMPADAS LED

AR

A linha de lâmpadas LED AR são indicadas para iluminação de destaque ou decorativa.

PROPRIEDADES

- › Corpo em material plástico.
- › Difusor translúcido.
- › Disponíveis nas potências de 4,8W e 12W.
- › Possui driver interno isolado.

CARACTERÍSTICAS DE FUNCIONAMENTO

- › Temperatura ambiente: -5°C a 40°C.
- › Tensão de entrada: 100V a 240V.
- › Fator de potência: >0,70.
- › Baixo consumo de energia.



IP20	Bivolt Automático 100V - 240V				
ÍNDICE DE PROTEÇÃO	TENSÃO	NÃO DIMERIZÁVEL	ÂNGULO DE ABERTURA	IRC**	USO INTERNO



A garantia inicia-se na data da compra do produto, desde que sejam respeitadas as condições de uso descritas na embalagem, sendo necessário apresentar o Cupom ou a Nota Fiscal.



ESPECIFICAÇÕES TÉCNICAS E COMERCIAIS

CÓDIGO	MODELO	POTÊNCIA	FLUXO LUMINOSO	EFICIÊNCIA LUMINOSA	BASE	ÂNGULO DE ABERTURA	EMIÇÃO DE COR	TEMPERATURA DE COR	DIMENSÕES (mm)		EQUIVALÊNCIA LÂMPADA INCANDESCENTE	EMB. INTERNA	EMB. COLETIVA
									A	B			
282010371	LED-AR70-IN-12GU10-AM2700K-4,8W-BIVOLT-TE300	4,8W	300 lm	62 lm/W	E27	38°	Amarela	2700K	Ø70	70	30	10 un	60 un
282020370	LED-AR70-IN-24GU10-AM2700K-4,8W-BIVOLT-TE300								Ø70	70			
282030379	LED-AR111-IN-12GU10-AM2700K-12W-BIVOLT-TE950	12W	950 lm	79 lm/W		Amarela	2700K	Ø111	74	75	10 un	60 un	
282040378	LED-AR111-IN-24GU10-AM2700K-12W-BIVOLT-TE950							Ø111	74				75
282050377	LED-AR70-IN-12GU10-R9-AM2700K-4,8W-BIVOLT-TE300	4,8W	300 lm	62 lm/W		Amarela	2700K	Ø70	70	30	10 un	60 un	
282060376	LED-AR70-IN-24GU10-R9-AM2700K-4,8W-BIVOLT-TE300							Ø70	70				30
282070375	LED-AR111-IN-12GU10-R9-AM2700K-12W-BIVOLT-TE950	12W	950 lm	79 lm/W		Amarela	2700K	Ø111	74	75	10 un	60 un	
282080374	LED-AR111-IN-24GU10-R9-AM2700K-12W-BIVOLT-TE950							Ø111	74				75
282110576	LED-AR70-IN-12GU10-NE4000K-4,8W-BIVOLT-TE300	4,8W	300 lm	63 lm/W		Neutra	4000K	Ø70	70	30	10 un	60 un	
282120575	LED-AR70-IN-24GU10-NE4000K-4,8W-BIVOLT-TE300							Ø70	70				30
282130574	LED-AR111-IN-12GU10-NE4000K-12W-BIVOLT-TE950	12W	950 lm	79 lm/W		Neutra	4000K	Ø111	74	75	10 un	60 un	
282140573	LED-AR111-IN-24GU10-NE4000K-12W-BIVOLT-TE950							Ø111	74				75
282150374	LED-MR16-IN-15GU10-DIM-AM2700K-7W-BIVOLT-TE525	7W	525 lm	75 lm/W		Amarela	2700K	Ø50 mm	53,5	50			

MODELOS

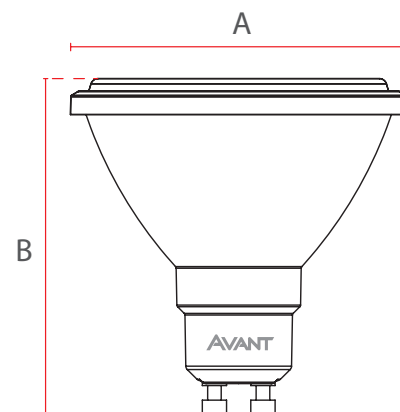
AR 70



AR 111



DIMENSÕES



ATENDIMENTO AO CONSUMIDOR
faleconosco@avantlux.com.br
(11) 3355-2220

[pinterest.com/deluxeilumine](https://www.pinterest.com/deluxeilumine)

[instagram.com/deluxe.ilumine](https://www.instagram.com/deluxe.ilumine)

[deluxeilumine.com.br](https://www.deluxeilumine.com.br)

