



LUMINÁRIAS LED

10W

30W

50W

REFLETOR COM SENSOR DE PRESENÇA

Ideal para iluminação externa ou interna de ambientes residenciais, comerciais ou corporativos.

CARACTERÍSTICAS

- › Corpo em alumínio e difusor em vidro.
- › Possui driver incorporado.
- › Não desbota objetos (não emite ultravioleta).
- › Fluxo luminoso constante em toda faixa de tensão.
- › Construção livre de mercúrio.
- › Baixo consumo de energia.

FUNCIONAMENTO

- › Temperatura ambiente: -10°C a 45°C.
- › Tensão de entrada: 100V a 240V.
- › Fator de Potência: $\geq 0,90$.
- › Ângulo de detecção com abertura de 120°.
- › Tipo de instalação: Sobrepor.
- › Ajuste do sensor na luz ambiente.
- › Sensor de presença com ajuste de distância: De 2 metros a 10 metros de alcance.
- › Ajuste de tempo: De 6 segundos a 5 minutos ligado.



IP66	BIVOLT Automático 100V - 240V				
ÍNDICE DE PROTEÇÃO	TENSÃO	NÃO DIMERIZÁVEL	ÂNGULO DE ABERTURA	IRC**	USO EXTERNO

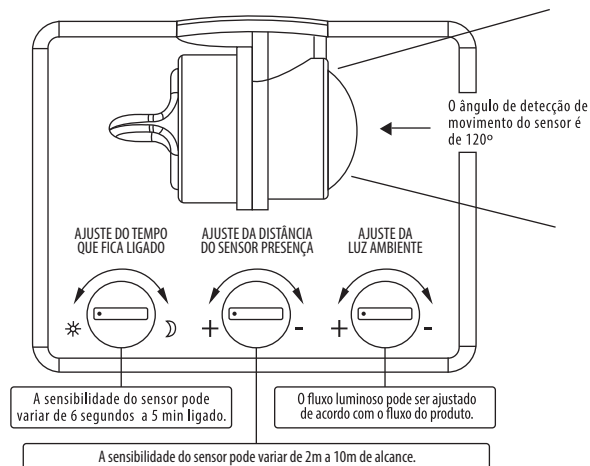
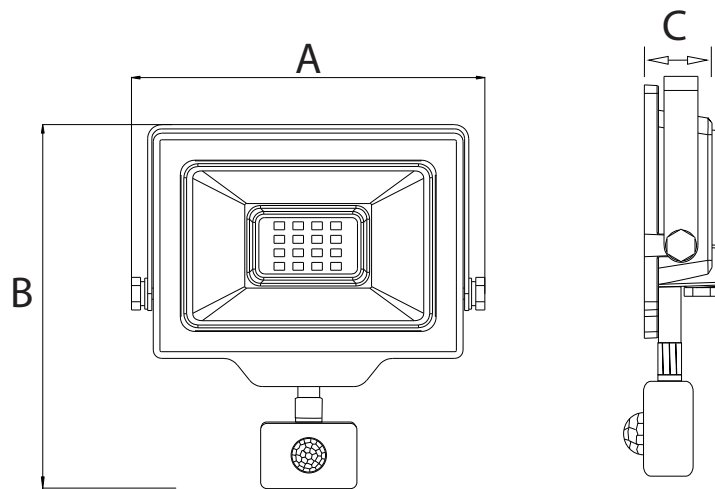


A garantia inicia-se na data da compra do produto, desde que sejam respeitadas as condições de uso descritas na embalagem, sendo necessário apresentar o Cupom ou a Nota Fiscal.

ESPECIFICAÇÕES

CÓDIGO	MODELO	POTÊNCIA	FLUXO LUMINOSO	EFICIÊNCIA LUMINOSA	EMIÇÃO DE COR	COR DO PRODUTO	TEMPERATURA DE COR	PESO	DIMENSÃO (mm)		MÚLTIPLO DE VENDAS	CAIXA EXTERNA
									A	B		
916001379	LED-REFLETOR-SENSOR-PRESENÇA-BR6500K-10W-BIVOLT	10W	800 lm	80 lm/W	☐	PRETO	BR6500K	205g	102	150,5	10	30
916041375	LED-REFLETOR-SENSOR-PRESENÇA-BR6500K-30W-BIVOLT	30W	2.400 lm	80 lm/W	☐	PRETO	BR6500K	259g	127	171,5	10	30
916081371	LED-REFLETOR-SENSOR-PRESENÇA-BR6500K-50W-BIVOLT	50W	4.000 lm	80 lm/W	☐	PRETO	BR6500K	406g	167	200	10	20

DIMENSÕES



ATENDIMENTO AO CONSUMIDOR
(11) 3355-2220

avantlux.com.br • fb.com/AvantLighting • instagram.com/avantlux

As informações contidas acima poderão sofrer alterações sem prévio aviso.
As fotos são meramente ilustrativas.

* Vida útil de até 15 mil horas
** IRC - Índice de Reprodução de Cores

Abril/2024

